

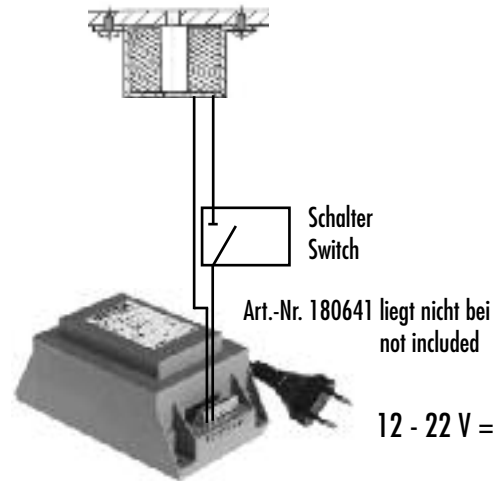


CAR SYSTEM

(D)

161675 Anleitung Stopp-Stelle

Sa. Nr. 215 996 0



FALLER Car System

– damit kommt Bewegung auf alle Modellbau-Straßen

Mit den Car System Artikeln

- Stopp-Stelle 161675
- Ampel mit Schaltgerät 161655
- Ampel ohne Schaltgerät 161656
- Abzweigung 161676

ist es nun möglich, die Car System Fahrzeuge, je nach Belieben, überall in der Anlage

- anhalten
- abbiegen
- losfahren

zu lassen, ganz wie es die Verkehrssituation erforderlich macht.

Der Artikel 161675, Stopp-Stelle, ermöglicht vielseitige Einsatzmöglichkeiten im Verkehrsgeschehen auf der Modellanlage.

Sie können damit

- Bushaltestellen einrichten,
- an Fußgängerüberwegen ohne Ampelsteuerung anhalten lassen,
- unbeschränkte und ohne Lichtsignale ausgestattete Bahnübergänge regeln,
- Be- und Entladevorgänge an Rampen oder Straßenrändern nachvollziehen,
- Feuerwehrfahrzeuge aus Feuerwachen herausfahren und nach Einsatzende im Depot wieder anhalten lassen,
- einspurige Baustellen regeln,
- und, und, und ...

Jede Menge anderer Einsatzmöglichkeiten sind noch denkbar.

Lesen Sie vor Beginn der Arbeiten diese Anleitung ausführlich und genau durch. Arbeiten Sie Schritt für Schritt, sauber und korrekt, damit das Ergebnis zu Ihrer Zufriedenheit ausfällt.

Sollte ein Teil von Car System Grund zur Beanstandung geben, wenden Sie sich bitte vertrauensvoll an die FALLER Service-Abteilung. Wir werden um eine reibungslose Abwicklung bemüht sein.

Einbau der Stopp-Stellen

Am besten befestigen Sie die Stopp-Stellen mit Klebstoff oder mit zwei Schrauben der Montage-Skizze (1) entsprechend unter der Anlage. Damit Sie die Stopp-Stellen leichter auf den Mittelpunkt montieren können, bohren Sie von oben ein 1,2 mm breites Positionsloch in die Straße. Achten Sie bitte exakt auf die Einhaltung der Maßangaben.

Anschluss der Stopp-Stellen

Schließen Sie die Stopp-Stelle, wie in der Montage-Skizze (2) gezeigt, an einen Drucktastenschalter an.

Trafo-Anschluss: 12 - 22 V, Gleichstrom.

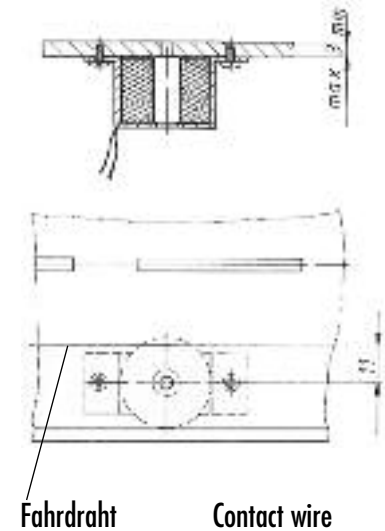
Sollte nach Überprüfung der Anschlüsse, der Trafo-Spannung, der Einbaumontage und des Reed-Sensors im Car System Fahrzeug die Stopp-Stelle nicht einwandfrei funktionieren, so vertauschen Sie die Kabelanschlüsse am Trafo, damit die Polarisierung des Magnetfeldes vertauscht wird (Nord- und Südpol) und der für eine exakte Schaltfunktion notwendige Nordpol nach oben kommt.



CAR SYSTEM

(GB)

161675 Instructions Stop section



FALLER Car System

– Bringing movement onto all model streets.

With the Car System articles

- Stop section 161675
- Traffic light with switch 161655
- Traffic light without switch 161656
- Branch-off points 161676

it is now possible to let the Car System vehicles stop, turn off right or left or to go straight ahead, just as you like everywhere in the layout, just as is required by the traffic situation.

The article 161675, the stop-section makes it possible to have lots of variable traffic movements in the model layout.

With it you can

- have a bus stop,
- stop the vehicles at pedestrian crossings without lights,
- stop the traffic at unguarded level crossings,
- simulate loading and unloading from the road side or ramps,
- bring out the fire brigade from the fire station, and return them safely after fighting the fire,
- control single lane roadworks,
- and, and, and ...

More or less anything you can think of for yourself.

Before beginning the construction work, please read through these instructions carefully and thoroughly. Take the work slowly, step by step, making sure that everything is to your satisfaction before proceeding.

Should any part of Car System give cause for complaint, please do not hesitate to contact the FALLER service department. We will do our best to make everything run smoothly.

Fitting of the stop sections

It is best to fix the stop sections by gluing them or by using two screws under the layout as shown in sketch (1). To make it easier for the stop section to be mounted centrally, drill a small locating hole 1,2 mm diameter, from above in the roadway. Make sure to keep exactly to the measurements shown.

Connecting up the stop sections

Connect up the stop sections as shown in assembly sketch (2) onto a push button switch.

Transformer connection: 12 - 22 V D.C.

If after checking the connections of the transformer, the assembly and the reed sensor switches in the vehicle, the stop section does not work properly, then exchange the wire connections on the transformer so that the polarity of the magnetic field is reversed (North- and South Pole) and the North pole that is required for the switching operation to function correctly comes to the surface.

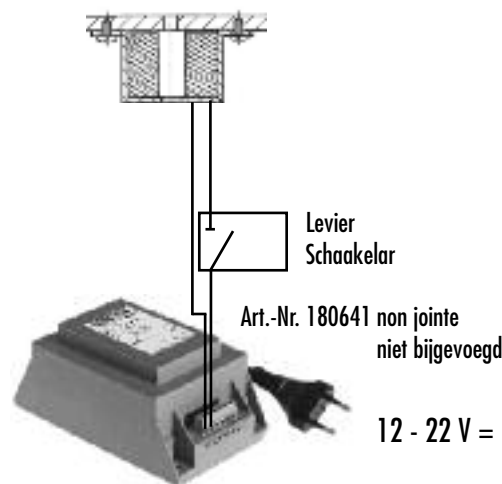
Gebr. FALLER GmbH
Tel. +49 77 23 / 651-0
Kreuzstraße 9
D-78148 Gütenbach/Schw.
Printed in Germany



CAR SYSTEM

(F)

161675 Instructions de montage Position stop



FALLER Car System
- pour que ça bouge sur tous les circuits réduits.

Avec les articles du Car System

- position stop 161675
- feu rouge avec interrupteur 161655
- feu rouge sans interrupteur 161656
- bifurcation 161676

il est maintenant possible

- d'arrêter
- de faire virer
- de faire démarrer

sur tout le circuit les véhicules du Car System, au choix et en fonction de la circulation.

L'article 161675, position stop, offre une multitude de possibilités d'emploi sur le circuit réduit.

Il permet de réaliser des fonctions telles que

- arrêts d'autobus,
- arrêts aux passages cloutés sans feux rouges,
- arrêts aux passages à niveau sans barrières et sans feux,
- simulations d'opérations de chargement et de déchargement près de quais ou au bord de la route,
- faire sortir les voitures des sapeurs-pompiers de la caserne et les ramener au garage une fois l'intervention terminée
- regulation du trafic sur les chantiers à une voie de circulation,
- etc. ...

Et bien d'autres cas d'emploi sont encore possibles.

Avant de commencer les travaux, lisez attentivement les instructions de montage et effectuez les travaux avec soin, en procédant pas à pas, afin que vous soyez satisfait du résultat.

Au cas où une pièce du Car System donnerait lieu à des réclamations, adressez-vous en toute confiance au service après-vente FALLER. Nous nous efforcerons de vous donner satisfaction dans les meilleurs délais.

Montage des positions stop

Nous vous recommandons de fixer les positions stop sous l'installation avec un adhésif ou à l'aide de deux vis conformément au schéma de montage (1). Afin que vous puissiez monter plus facilement les positions stop au point central, percez d'un haut un trou de positionnement de 1,2 mm dans le circuit. Veuillez respecter scrupuleusement les cotes.

Branchement des positions stop

Branchez les positions stop comme indiqué par le schéma de montage (2) sur un interrupteur à bouton-poussoir.

Branchement du transformateur: 12 - 22 V, courant continu.

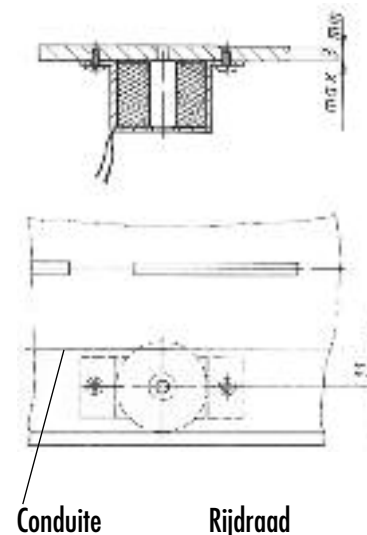
Si la position stop ne fonctionne toujours pas après vérification méticuleuse des branchements, de la tension du transformateur, du montage et du contact à lame souple dans le véhicule du Car System, permutez alors les fils de branchement du transformateur pour inverser la polarité du champ magnétique (pôle nord et pôle sud) de manière que le pôle nord responsable de la fonction de commutation se trouve en haut.



CAR SYSTEM

(NL)

161675 Handleiding Stopplaats



FALLER Car Systeem
- voor beweging op alle modelbouwstraten.

Met de Car Systeem artikelen

- stopplaats 161675
- verkeerslichten met schakelapparaat 161655
- verkeerslichten zonder schakelapparaat 161656
- wegsplitsing 161676

is het nu mogelijk dat de Car Systeem voertuigen naar eigen keus overal op de weg kunnen

- stoppen
- afbuigen
- gaan rijden

precies zoals de verkeerssituatie dat vereist.

De stopplaats, art. nr. 161675 geeft allerlei mogelijkheden om het verkeer op de modelbaan te regelen.

Daarmee kunt u

- halteplaatsen voor bussen bepalen,
- verkeer voor oversteekplaatsen zonder lichtsignalering laten stoppen,
- onbewaakte en zonder lichtsignalering uitgeruste overwegen beveiligen,
- los- en laadplaatsen bij perrons of langs de kant van de weg realiseren,
- brandweerwagens uit kazernes rijden en na beëindiging van hun taak weer in de garage onderbrengen,
- het verkeer bij wegversmallingen regelen,
- en zo zijn er nog legio mogelijkheden.

Lees voordat u met het werk begint de handleiding geheel en aandachtig door: Werk stap voor stap, weloverwogen en nauwkeurig, zodat u tevreden kunt zijn met het resultaat.

Als u over een deel van het Car Systeem klachten heeft, wendt u zich dan gerust tot de FALLER service-afdeling. Wij zullen voor een soepele afwikkeling zorg dragen.

Inbouw van de stopplaatsen

De stopplaatsen kunt u het best met lijm of twee schroefjes onder de baan bevestigen zoals in tek. 1 is aangegeven. Om de stopplaatsen gemakkelijker op het middelpunt te kunnen monteren, boort u van bovenaf een 1,2 mm dik fixeergat in het wegdek. Let erop, dat de gegeven maten precies worden aangehouden.

Aansluiting van de stopplaatsen

Sluit de stopplaatsen aan volgens tek. 2 aan op een drukknopschakelaar (zowel moment - als permanenteschakelaar zijn bruikbaar).

Trafo-aansluiting: 12 - 22 V gelijkstroom.

Indien na controle van de aansluitingen, de trafospaanning, de inbouwmontage en het Reedsensor in het Car Systeem voertuig, de stopplaats niet onberispelijk functioneert, dan verwisselt u de aansluitingen van de draden aan de transformator. Daardoor wordt de polariteit van het magnetisch veld omgekeerd (noord- en zuidpool) en komt de voor een correcte schakelfunctie noodzakelijke noordpool aan de bovenzijde te liggen.