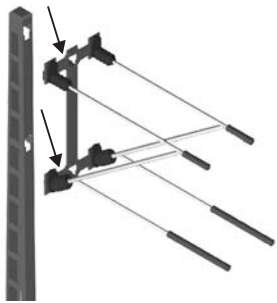
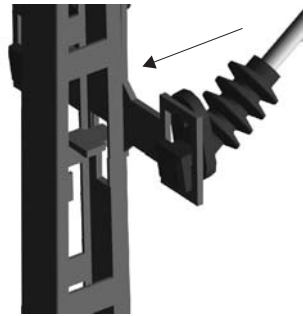


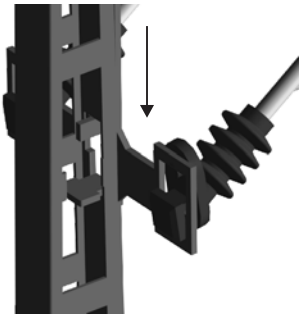
## Befestigen des Doppelauslegers *Fixing of the bracket*



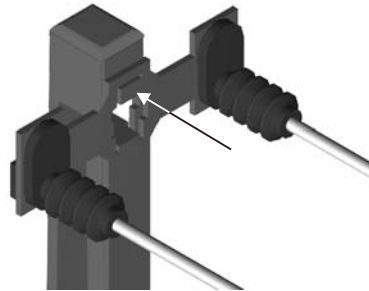
An der Aufnahme des Doppelauslegers befinden sich zwei Befestigungslaschen. *You can find two fixing sheet metals at the bracket.*



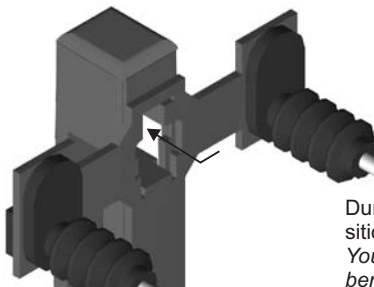
Diese werden in die dafür vorgesehenen Öffnungen des Streckenmastes eingesteckt. *Put them into the openings of the main-line mast.*



Anschließend wird der Doppelausleger vorsichtig nach unten gezogen. *Pull the bracket down carefully.*



An der Aufnahme des Doppelauslegers befindet sich eine weitere Befestigungslasche. *You can find another fixing sheet metal at the bracket.*



Durch Umbiegen der Lasche wird die Position des Doppelauslegers fixiert. *You can fix the position of the bracket by bending the fixing sheet metal.*



**Viessmann**  
Modellspielwaren GmbH

## Doppelausleger *Bracket*

**4172 (H0)**  
**4272 (TT)**  
**4372 (N)**

## Bauanleitung *Assembly Instructions*

- (D)** Dieses Produkt ist kein Spielzeug. Nicht geeignet für Kinder unter 14 Jahren! Anleitung aufbewahren!
- (GB)** This product is not a toy. Not suitable for children under 14 years! Keep these instructions!
- (F)** Ce produit n'est pas un jouet. Ne convient pas aux enfants de moins de 14 ans! Conservez cette notice d'instructions!

- (NL)** Dit product is geen speelgoed. Niet geschikt voor kinderen onder 14 jaar! Gebruiksaanwijzing bewaren!
- (I)** Questo prodotto non è un giocattolo. Non adatto a bambini al di sotto dei 14 anni! Conservare istruzioni per l'uso!
- (E)** Esto no es un juguete. No recomendado para menores de 14 años! Conserva las instrucciones de servicio!