

# Model lokomotivy řady 749/751/752 (ex. T478.1 , T478.2)

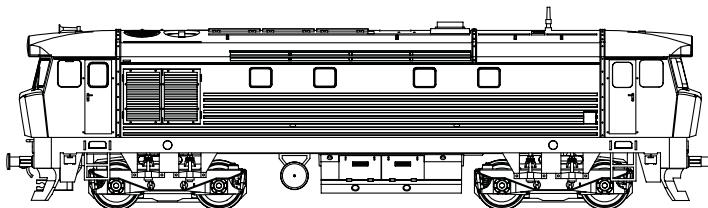


TT 1:120

Diesel-elektrická lokomotiva řady 751 (ex. T478.1) byla vyráběna v ČKD Praha v letech 1964-1971 v počtu 158ks, ve třech částečně odlišných sériích. Ve 2. a 3. sérii bylo vyrobeno i 82 ks řady 752 (ex. T478.2) pro nákladní přepravu bez parního generátoru.

V průběhu provozu byly stroje první a druhé série doplněny tlumičem výfuku pro snížení lučnosti motoru K6S-310DR což se projevilo na změně polohy výfuku.

V 90. letech začaly rekonstrukce části lokomotiv z parního vytápění na elektrické a přeznačování na ř. 749. Lokomotivy se používají univerzálně k vozbě osobních nákladních vlaků na všech tratích u státních drah ČSSR, ČR, SR.



## Parametry modelu:

Délka přes nárazníky: 137mm, hmotnost: 205g, napájení: 12VDC, odběr motoru 0.3A max, min. poloměr oblouku: 250mm

## Bezpečnostní a záruční instrukce

Model lokomotivy je vyroben termoplastů a kovových dílů a je určen jen pro dospělé uživatele. Obsahuje drobné části, které mohou malé děti odlomit a spolknout! Při provozu na kolejišti je nutné používat bezpečné zdroje napájení max. hodnoty 12VDC, proudové jistiění 1A a mít model pod trvalým dozorem. Je určen výhradně pro nekomerční použití.

Záruční podmínky se vztahují jen na závady zapříčiněné vadou materiálu nebo komponent, která vznikla běžným, nekomerčním užíváním. Na závady vzniklé hrubým a nesprávným používáním, demontáží, nevhodným uskladněním a okolním prostředím se záruka nevztahuje.

## Uložení a údržba modelu

Model skladujte a převážejte v orig. obalu s molitanovou výstelkou, chraňte od zdrojů tepla nad 30°C a slunečního záření, mimo prašné prostředí. Při vyjímání dbejte opatrnosti na drobné detaily.

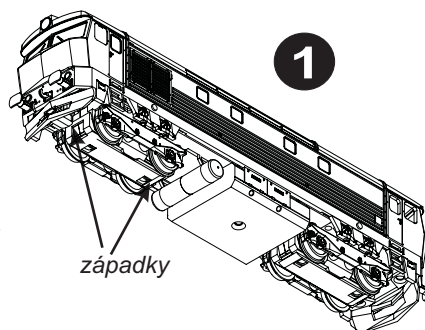
Běžná údržba modelu spočívá v kontrole čistoty pojezdových koleček a sběracích kontaktů. Pro čištění používejte měkkých nástrojů a lihu. Nepoužívat ostré předměty a organická rozpouštědla.

**Kola čistit pouze lihem!** Přístup ke kolům je po sejmutí masky převodovky, pomocí opatrného odklopení západek dolního krytu převodovky (obr.1).

Model má dvojité sběrače proudu z kol, z výroby je napružen pouze jeden kontakt. Pro prodloužení provozu na znečištěných kolejkách lze napružit i druhý kontakt pro zlepšení odběru proudu.

## Montáž dekodéru DCC (Plux16)

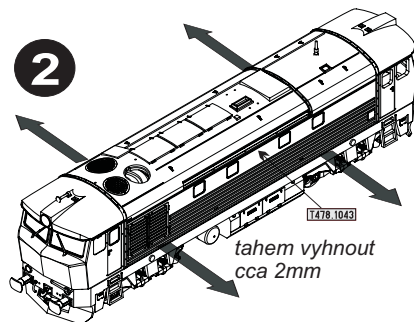
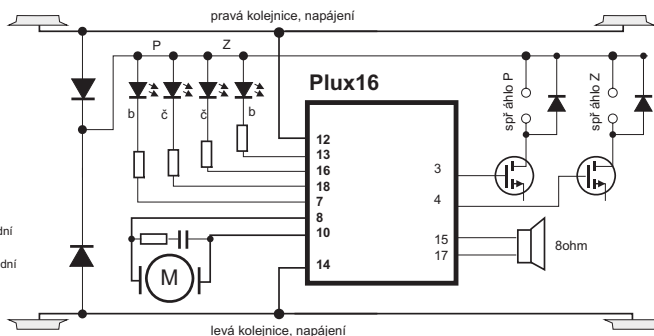
Sejmutí karosérie se provádí vyhnutím karosérie pro uvolnění západek (obr.2). Operaci provádějte nízkou nad měkkou podložkou pro utlumení pádu pojezdu po uvolnění karosérie. Pozor na imitace závěsek, hrozí ulomení. Model je vybaven rozhraním Plux16 a standardně dodávám s propojkou pro analogový provoz. Vyjměte propojku a vložte DCC dekodér (obr. 3). U zvukových dekodérů konektor Plux16 zajišťuje i propojení signálů na reproduktor 8 ohm.



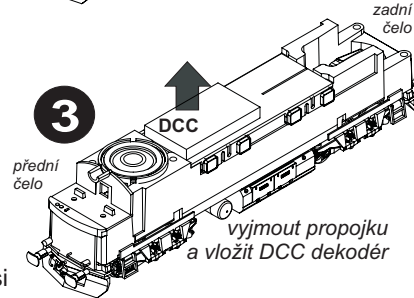
západky

GPIO-B/ spřáhlo P	3	4	GPIO-A/ spřáhlo Z
GND	5	6	+V / nevyužito
F0f / světla přední	7	8	motor1
+V/ nevyužito	9	10	motor2
F0r/ světla zadní	13	12	kolej pravá
LSA1-F0r/ červ. světla zadní	15	14	kolej levá
LSB1-F0r/ červ. světla přední	17	16	AUX1-F0f/ červ. světla přední
		18	AUX2-F0f/ červ. světla přední

zapojení pinů Plux16, deska DPS



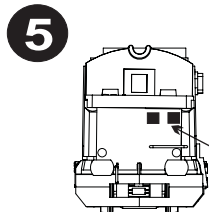
2



3

## Montáž řízeného spřáhla

Model je připraven pro montáž a zapojení řízeného spřáhla. Na čelním DPS nachází 2x pájecí body, kam se připojí vývody cívky spřáhla (obr.5) Před montáží odejměte i díly kabiny.

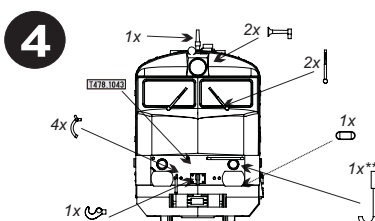


2x přípojný bod pro spřáhlo

## Montáž doplňků

K modelu jsou dodávány díly na doplnění, které si montuje uživatel sám. Na obr. 2 a 4 je znázorněno umístění dílů a identifikačních tabulek.

\*\*) zásuvka el. vytápění pouze u modelů ř. 749



4

## Opravy modelu

Záruční a pozáruční opravy modelů zajišťuje výrobce resp. prostřednictvím prodejce modelu. Kontaktní údaje jsou na [www.mtb-model.com](http://www.mtb-model.com) Součástí modelu je vyplněný záruční list s vyznačením typu modelu a data prodeje a razítkem prodejce.

Po ukončení životnosti model odevzdejte do sběren elektroodpadu!

výrobce: MTB, Vítězslav Báňa, 182 00 Praha 8



0508131115

[www.mtb-model.com](http://www.mtb-model.com)

TT753\_partA\_CZ v1.0