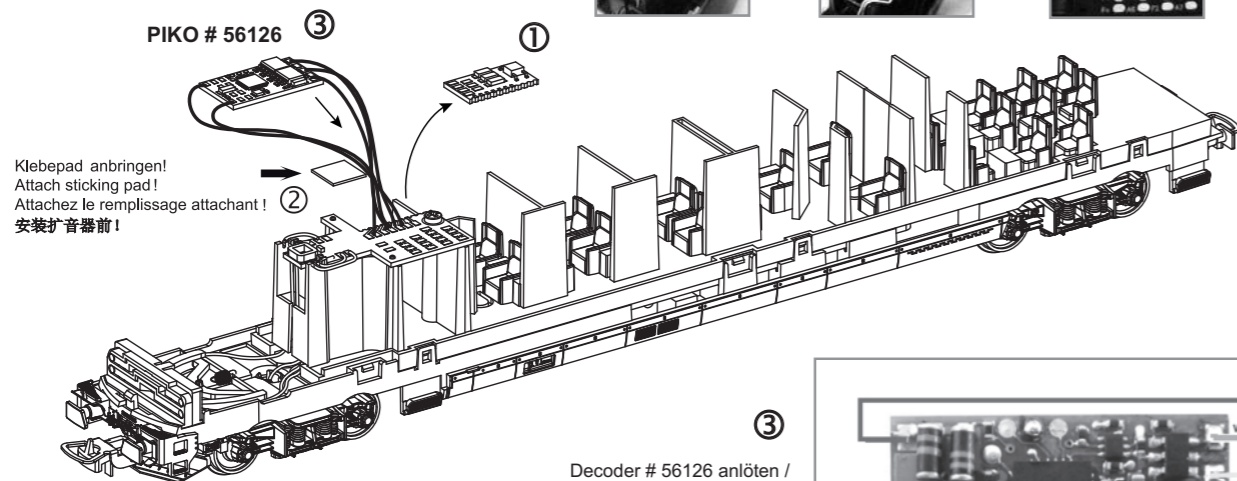
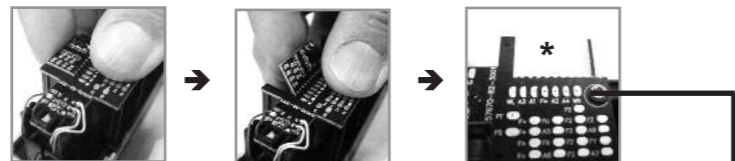


Decodereinbau: (DC analog -> DC digital)
Installing Decoder / Installation decodeur / 安装解码器

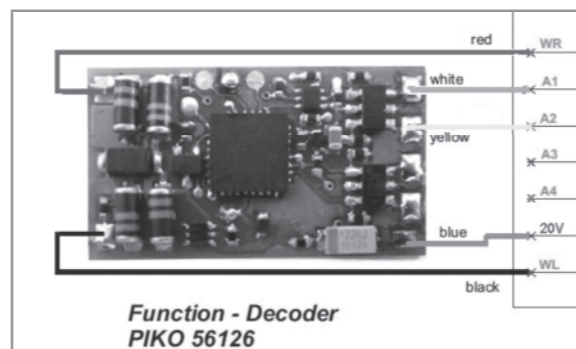
Analogteil der Leiterplatte abbrennen (* auf saubere Kanten achten) /
Break off the analogue PCB-part (* take care, edges must be clean/straight) /
Détacher la partie du circuit imprimé (* faites attention a garder des coins propres) /
拆开模拟模式下的PCB零件 (* 请注意, 边缘必须平整)

Nicht enthalten!
Non inclus!
Not included!
不包括



Klebebad anbringen!
Attach sticking pad!
Attachez le remplissage attachant!
安装扩音器前!

Decoder # 56126 anlöten /
solder Decoder # 56126 /
Brasser le Décodeur # 56126 /
焊接解码器#56126



BEDIENUNGSANLEITUNG STEUERWAGEN RAILJET

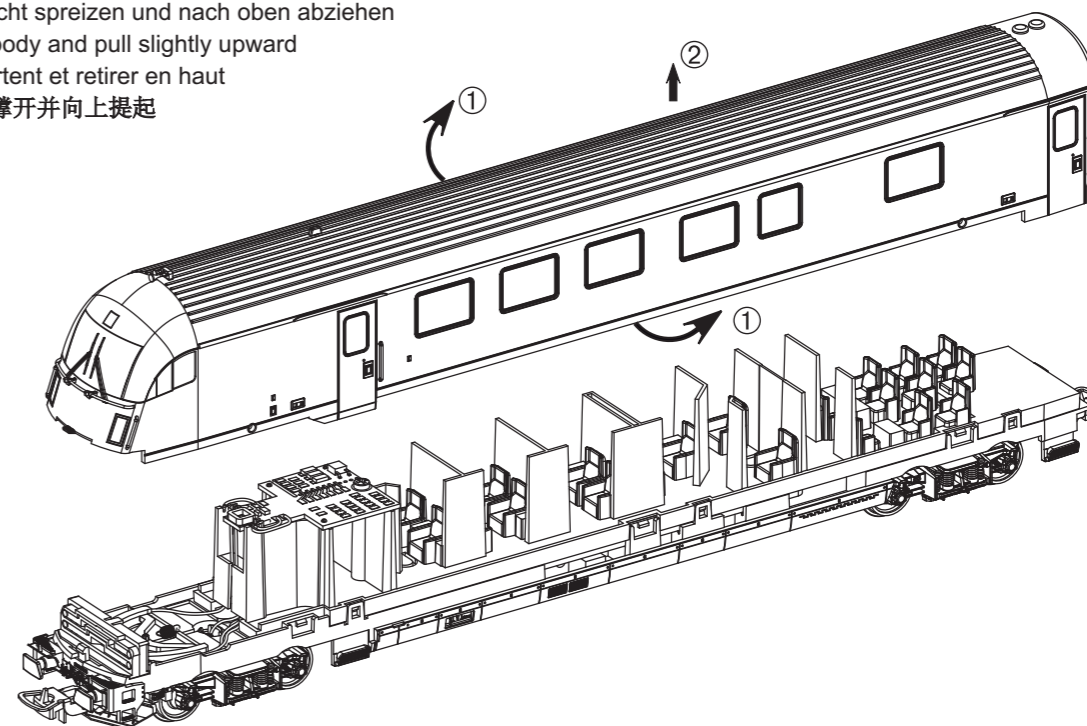
Instructions · Manuel d'utilisation · Manuale d'utilizzo · Manual de usuario
使用说明 · Gebruiksaanwijzing · Instrukcja obsługi · Инструкция · Uživatelská příručka



包装及说明书内包含重要信息, 请保留备用

0-12 V ---

Gehäuse leicht spreizen und nach oben abziehen
Extend the body and pull slightly upward
Boîtiers écartent et retirer en haut
把车身轻轻撑开并向上提起

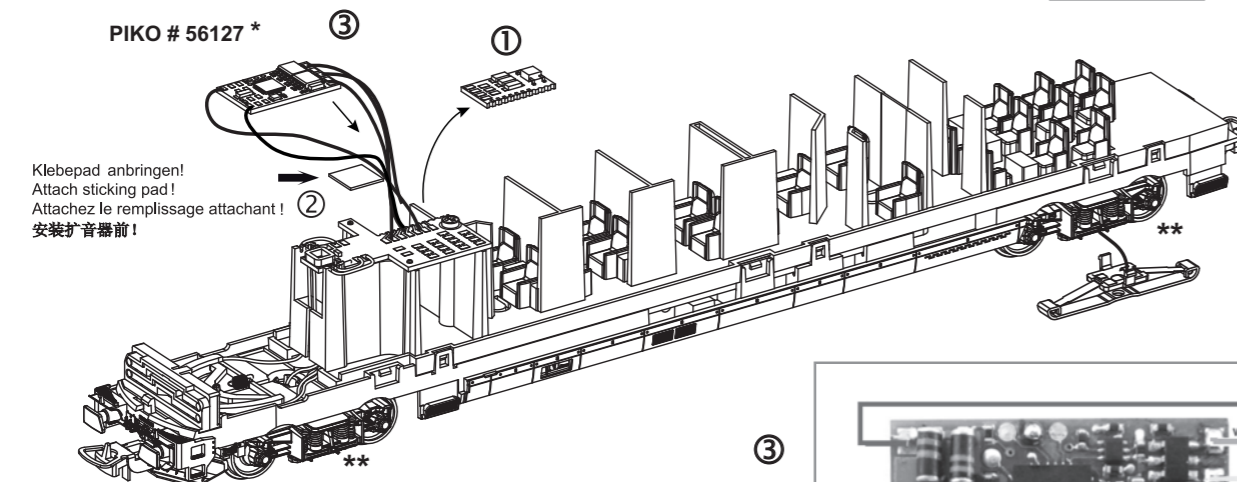
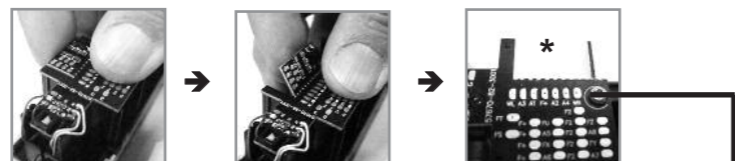


Decodereinbau: (DC -> AC, analog + digital)
Installing Decoder / Installation decodeur / 安装解码器

Analogteil der Leiterplatte abbrennen (* auf saubere Kanten achten) /
Break off the analogue PCB-part (* take care, edges must be clean/straight) /
Détacher la partie du circuit imprimé (* faites attention a garder des coins propres) /
拆开模拟模式下的PCB零件 (* 请注意, 边缘必须平整)

* bei # 56127 bereits enthalten /
* already included in # 56127 /
* déjà compris sur # 56127
* 已包括#56127

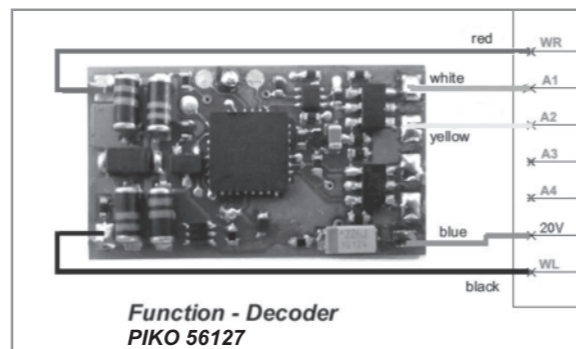
Nicht enthalten!
Non inclus!
Not included!
不包括



Klebebad anbringen!
Attach sticking pad!
Attachez le remplissage attachant!
安装扩音器前!

** Radsätze tauschen # 56060 /
** change the wheelsets # 56060 /
** essieux de swap # 56060
** 改变轮 # 56060

Decoder # 56127 anlöten /
solder Decoder # 56127 /
Brasser le Décodeur # 56127 /
焊接解码器#56127

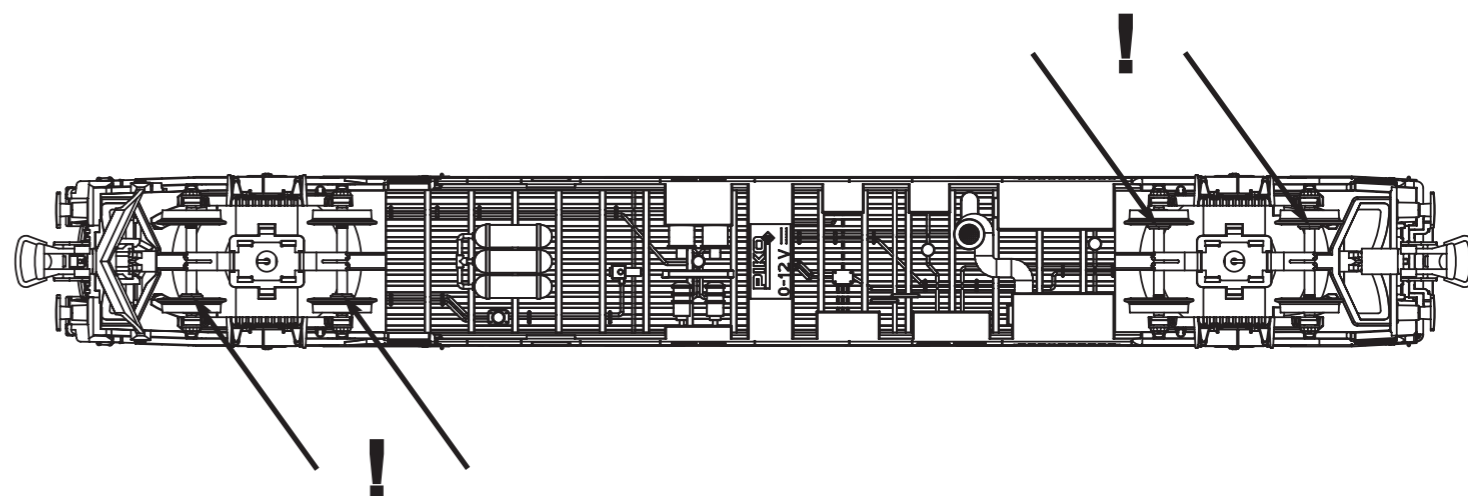


! = Auf die Lage der Isolierbuchsen achten - nur in DC Version

! = Pay attention to the situation of Insulating bushes - only in DC version

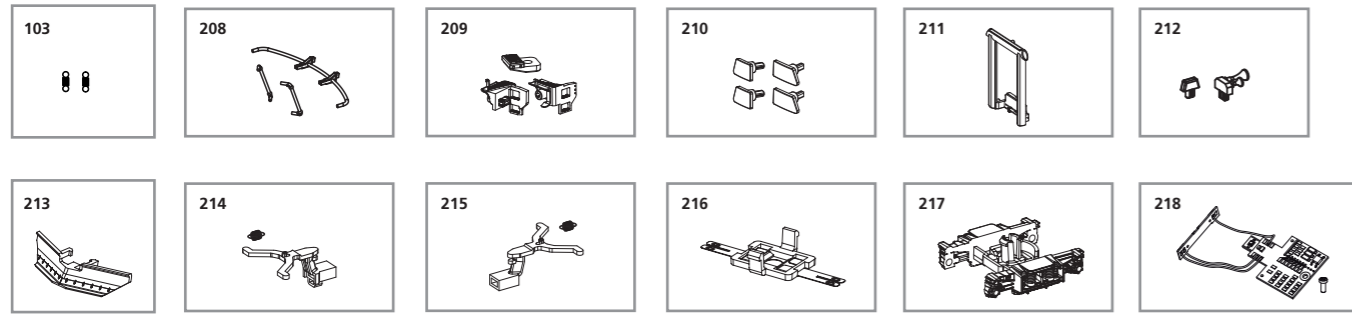
! = Faites attention aux polarités d'essieux - uniquement en CC version

! = 请注意绝缘 - 仅适用于DC版本



ERSATZTEILE

Spare parts · Pièces détachées · Parti di ricambios · Repuestos · 配件 · Reserveonderdelen · Запасные части



ET-Nr:	Bezeichnung:	Description:	Désignation:	Descrizione:	Descripción:	PG*
53000-103	2x Zugfeder	2x Tension spring	2x Ressorts	2 x molla	2 x muelle tensión	5
57671-208	Stirnhandlauf / Handgriff links / Handgriff rechts	Front handle / Handle corner - left / Handle corner - right	Main montoire frontale / Main montoires gauche / Main montoires droite	Impugnatura anteriore / Maniglia d'angolo - sinistra / Maniglia d'angolo - destra	Pasamanos frontal / Asidero izquierdo / Asidero derecho	7
53000-209	Auftritt vorn / Auftritt links / Auftritt rechts	Step - front / Buffer beam with step - left / Buffer beam with step - right	Marche pied avant / Boisseau de tampon avec marche pied gauche et droit	Gradino frontale / Traversa respingenti – sinistra / Traversa respingenti – destra	Peldaño frontal / Peldaño izquierdo / Peldaño derecho	6
53000-210	2x Puffer links / 2x Puffer rechts	2x Buffer - left / 2x Buffer - right	2x tampons gauche / 2x tampons droit	2 x respingenti – sinistra / 2 x respingenti - destra	2 x topera izquierda / 2 x topera derecha	7
53000-211	Gummivulst	Door frame	Soufflet	Intelaiatura porta	Marco fuelle de goma	6
57671-212	Horn / Antenne	Horn / Antenna	Trompe / Antenne	Sirena / Antenna	Bocina / Antena	6
57671-213	Schienenräumer	Cow catcher	Chasse pierre	Scacciasassi	Limpiavias	7
53000-214	Kurzkupplungskinematik vorn / Feder	Short coupler - front / Spring	Timon avant / Ressort	Gancio corto – anteriore / molla	Cinematica de enganche corto frontal / muelle	6
53000-215	Kurzkupplungskinematik hinten / Feder	Short coupler - rear / Spring	Timon arriere / Ressort	Gancio corto – posteriore / molla	Cinematica de enganche corto posterior / muelle	6
53000-216	Schleiferhalter Clip mit Radschleifer	Pick up cover w loco contact plate	Frotteur avec support	Contatti carrozzeria con piastra contatti	Clip soporte de patín con toma de corriente	6
53000-217	Drehgestell	Bogie	Bogie	Carrello	Bogie	7
53000-218	Hauptplatine mit Stirnbeleuchtungsplatinen und Kabel	Mainboard with front light PCB and wire	Platine principale avec éclairage avant, cablé	Scheda con circuito stampato + luce anteriore e cavi	Placa principal con placas de lucos frontales y cables	11
53000-219	Schleifer - AC	Slider - AC	Frotteur - CA	Pattino - AC	Patín - CA	11
	Ersatzteile aus unserem Standard-Programm	Spare parts standard range	Pièces détachées standard	Pezzi di ricambio standard	Repuestos de nuestro programa standard	
56030	Kupplung PIN72 (2 Stck.)	Coupler PIN72 (2 pcs.)	Attelage PIN72 (2 pcs.)	Gancio PIN72 /2 pezzi)	Enganche PIN72 (2 u.)	
56050	Radsatz PIN74 (2 Stck.) DC	Wheelset PIN74 (2pcs.) DC	Essieux PIN74 (2 pcs.) CC	Set ruote PIN74 (2 pezzi) DC	Eje PIN74 (2 u.) CC	
56060	Radsatz PIN88 (2 Stck.) AC	Wheelset PIN88 (2pcs.) AC	Essieux PIN88 (2 pcs.) CA	Set ruote PIN88 (2 pezzi) AC	Eje PIN88 (2 u.) CA	
56126	Multiprotokoll- Funktionsdecoder	Multi-protocoll Function decoder	Decodeur fonction multi-protocole	Multi protocollo Funzioni decoder	Decoder de funciones multiprotocolo	
56127	Set mit Funktionsdecoder für Lichtwechsel AC-Railjets Steuerwagen	Upgrade kit w function decoder for lighting change AC-Railjet Controll Car	Kit avec decodeur fonction pour éclairage avant en AC 3rails	Kit con funzioni decoder x illu- minazione per carrozza pilota Railjet in C.A	Set de decoder de función con cambio de luces del coche cabina Railjet CA	

*Preisgruppe *price category *Catégorie de prix *Categoria prezzi *Grupo de precio

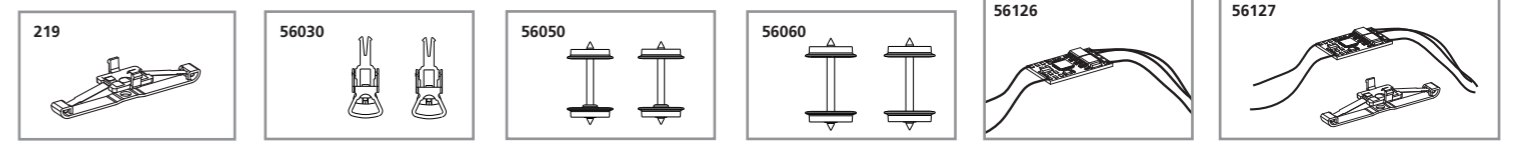
Bei Ersatzteilanforderung bitte immer die vollständige Ersatzteil-Nr. angeben. Hinweis: Für dieses Modell sind nur die unten aufgeführten Ersatzteile erhältlich!

Please order the wanted spare part with the complete spare part item number. Note: Only the spare parts listed below are available for this model!

Pour commander des pièces de rechange, ne pas oublier de donner le Numéro d'Article de la pièce demandée.

Note: Seules les pièces demandée sont disponibles pour ce modèle!

订购配件时请附上完整的配件号码。注：这个模型，只有以下配件可订购！



ET-Nr:	说明:	Omschrijving:	Opis:	ПЕРЕВОД:	Popis:	PG*
53000-103	2x弹簧	2x Treinveer	2x sprężynki	2x Пружины	2 x pružiny	5
57671-208	扶手-前/ 拐角扶手 - 左/ 拐角扶手 - 右	Voorste handgreep / Handgreep Links / Handgreep Rechts	Uchwyt czolowe / Uchwyt lewy / Uchwyt prawy	Поручни	Přední rukojeť / Rukojeť roh - levý / Dolním rohu - vpravo	7
53000-209	脚踏 - 前/ 缓冲器座 - 左/ 缓冲器座 - 右	Trede voor / Buffer met trede links / Buffer met trede rechts	Stopień przód / Stopnie wejściowe lewe / Stopnie wejściowe prawe	Подножка лобовая / Подножка буферная левая / Подножка буферная правая	Krok - vpředu / Buffer nosník s krokem - vlevo / Buffer nosník s krokem - vpravo	6
53000-210	2x缓冲器 - 左/ 2x缓冲器 - 右	2x Buffer - Links / 2x Buffer - Rechts	2x zderzak lewy / 2x zderzak prawy	2x Буфер левый / 2x Буфер правый	2x Buffer - vlevo / 2x Buffer - vpravo	7
53000-211	门框	Deur Frame	Gumowa rama drzwi	Переходное суфле	Rám dveří	6
57671-212	喇叭/ 天线	Hoorn / Antenne	Syrena / Antena	Сигнал / Антенна	Horn / Anténa	6
57671-213	排障器	Spoor ruimer	Zgarniacz	Путничиститель	kráva chytač	7
53000-214	短挂钩 - 前/ 弹簧	Kortkoppelingsmekaniek – voor / veer	Sprzęg krótkiej kinematyki przód / sprężyna	Механизм сцепки с пружиной / передний	Krátkou spojkou - front / pružina	6
53000-215	短挂钩 - 后/ 弹簧	Kortkoppelingsmekaniek - achter / veer	Sprzęg krótkiej kinematyki tył / sprężyna	Механизм сцепки с пружиной / задний	Krátkou spojkou - zadní / pružina	6
53000-216	取电器盖-带取电片	Schijfhouder met lok contactplaat	Mocowanie odbieraka z odbierakiem z kół	Фиксатор с платой контакта	Zvednout kryt loco kontaktní destičkou	6
53000-217	轮架	Draaistel	Rama wózka	Тележка	podvozek	7
53000-218	主板带前灯板和电线	Hoofdplatine met belichtingsplatine en Kabel	Płytką główna z płytką oświetlenia czolowego i przewodami	Плата со светодиодами	Základní deska s Přední světla PCB a drát	11
53000-219	AC滑动片	Contactsleper - AC	Kolzyaschy kontakt - AC	Скользющий контакт - AC	Kolzyaschy kontakt - AC	11
	备用零件的标准范围:	Reserveonderdelen uit ons standaard leveringsprogramma	Części zamiennie z programu standardowego	Запчасти от наших стандартных	Náhradní díly z našeho standartního programu	
56030	挂钩 PIN72 (2个)	Koppeling PIN72 (2 stuks)	Sprzęg PIN72 (2 sztuki)	Сцепка PIN72 (2 шт.)	Zapřažení PIN72 (2 ks).	
56050	DC轮组 PIN74 (2个)	Wielset Pin74 (2 stuks) DC	Zestaw kołowy PIN74	Набор колёсных осей (2 шт.)	Sada náprav (2 ks).	
56060	AC轮组 PIN88 (2个)	Wielset Pin 88 (2 stuks) AC	Zestaw kołowy PIN88	Набор колёсных осей (2 шт.)	Sada náprav (2 ks).	
56126	功能解码器	Multi protocol - Funktiedecoder	Multi-protocol dekoeder funkcynjny	Мультипротокольный декодер функций	Multiprotocol dekođeru funkce	
56127	高级版列车- 带可调节灯光的解码器	Set met funktiedecoder voor Lichtwissel AC – Railjets Stuurwagen	Zestaw z dekođerem funkcyjnym do zmiany światel dla prądu przemien- nego wagonu Railjet	Набор для системы переменного тока с декодером функций.	Kit systému AC dekođeru funkce.	

*价格表 *Priscategorie *Grupa cenowa *ценовая категория *Cenová skupina