

Z21



Digitální systém řízení modelové železnice

► Uživatelská příručka CZ

Poznámky:

Před uvedením do provozu Z21, věnujte pozornost následujícím poznámkám:

- ▶ V případě instalace komponentů ostatních výrobců, zaniká nárok na záruku.
- ▶ Stejně tak zaniká záruka v případě demontáže těla Z21, nebo routeru.
- ▶ Nepřipojujte jednotlivé komponenty pod proudem!
- ▶ Zamezte při připojení ke kolejivu zkratu! Při špatném zapojení, či zkratování může dojít k poškození Z21
- ▶ V žádném případě nesmíte paralelně k Z21 systému připojit jiný digitální systém, nebo síťový zdroj! Riskujete okamžité zničení Z21čky.
- ▶ Nepropojte digitální centrálu Z21 s Roco zesilovači (10761, nebo 10764).

Änderungen von Konstruktion und Ausführung vorbehalten! • We reserve the right to change the construction and design! • Nous nous réservons le droit de modifier la construction et le dessin! • Ci riserviamo il diritto di variare la costruzione e il design! • Verandering van model en constructie voorbehouden. ***Bitte diese Beschreibung zum späteren Gebrauch aufbewahren!*** • Please retain these instructions for further reference! • Pire d'bien vouloir conserver ce mode d'emploi en vue d'une future utilisation! • Conservate queste istruzioni per un futuro utilizzo! • Deze handling altijd bewaren.



Impressum

Alle Rechte, Änderungen, Irrtümer und Liefermöglichkeiten vorbehalten. Spezifikationen und Abbildungen ohne Gewähr. Änderung vorbehalten.

Herausgeber: Modelleisenbahn München GmbH / Triebstr. 14 / 80993 München / Germany

Srdečně Vám děkujeme za Vaše rozhodnutí k zakoupení Z21 – digitálního systému od Roco a Fleischmann!

S novým digitálním systémem Z21 je řízení modelové železnice je jednoduché a zábavné jako nikdy: Lokomotivy, výhybky a všechny digitální komponenty Roco/Fleischmann můžete ovládat jednoduše svým chytrým telefonem, či tabletem (iOS, Android). To vše s maximální radostí z jízdy ihned od první sekundy.

Digitální systém Z21 má tyto tři základní vlastnosti:

- ▶ Z21 - je výkonný digitální multi protokolový zesilovač nejnovější generace. Jednoduše jej začleníte k Vašemu kolejišti a umožní Vám velice snadně prostřednictvím Vašeho chytrého telefonu, tabletu, nebo multiMAUS ovládat vše. Lokomotivy, výhybky a ostatní digitální komponenty Roco/FLM.
- ▶ Z21 - mobilní aplikace je universální řídicí software pro operační systémy chytrých telefonů a tabletů Android a iOS. S touto aplikací můžete ovládat všechny digitální lokomotivy na bázi DCC, nebo Motorola. Dále programovat knihovnu lokomotiv, funkce lokomotiv i samotné digitální komponenty.
- ▶ Z21 – aplikace stanovišť strojvedoucích, která zobrazuje exaktní stanoviště. Každý má možnost stát se strojvedoucím své oblíbené lokomotivy a řídit lokomotivu přesně tak, jako v realitě.

Na následujících stránkách Vám poradíme vše, co byste měli vědět. Jak Z21 připojit k Vašemu kolejišti a zprovoznit. Mimo jiné najdete v této příručce i několik tipů a rad, které digitální komponenty Roco/FLM s Z21 kombinovat atd.



- jdeme na to! Máme toho před sebou ještě dost!

Obsah

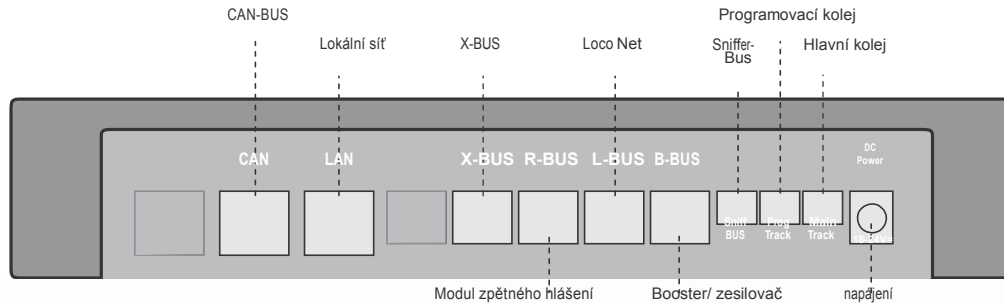
Konektory Z21 digitálního systému	7
1. Vybalit, zapojit a vyrazit na první okruh	8
1.1 Zapojení Vaše Z21čky	8
1.2 Zprovoznění WLAN Routeru	10
1.3 Instalace Z21 mobilní aplikace	10
2. Z21 – řízení modelového kolejiště nové generace	11
2.1 Připojení dalších řídicích ovladačů	12
2.2 Kompatibilita s Roco/FLM komponenty	12
2.3 Napájení Z21čky	13
2.4 Řízení digitálních lokomotiv	14
2.5 Digitalizace analogových lokomotiv	15
2.6 Reset Z21čky	15
2.7 Update Z21čky	15
2.8 Programovací kolej	16
2.9 Zpětná vazba na programovací a hlavní koleji	17
3. Použití Boosteru	18
4. Modul zpětné smyčky v digitálním provozu	19
5. Z21 – mobilní aplikace: první kroky	23
5.1 Ovládání	24
5.2 Nastavení	25
5.3 Knihovna lokomotiv	26
5.4 Programování a nastavení lokomotiv	26
5.5 Přístup k funkcím lokomotiv	27
5.6 Přidělení digitálních funkcí	28
5.7 Stavědla: založení a obsluha elektromagnetických komponentů	29
6. Pohled na aplikaci stanoviště strojevodoucího	30

Konektory Z21 digitálního systému

Přední pohled



Zadní pohled



1. Vybalit, zapojit, odjet

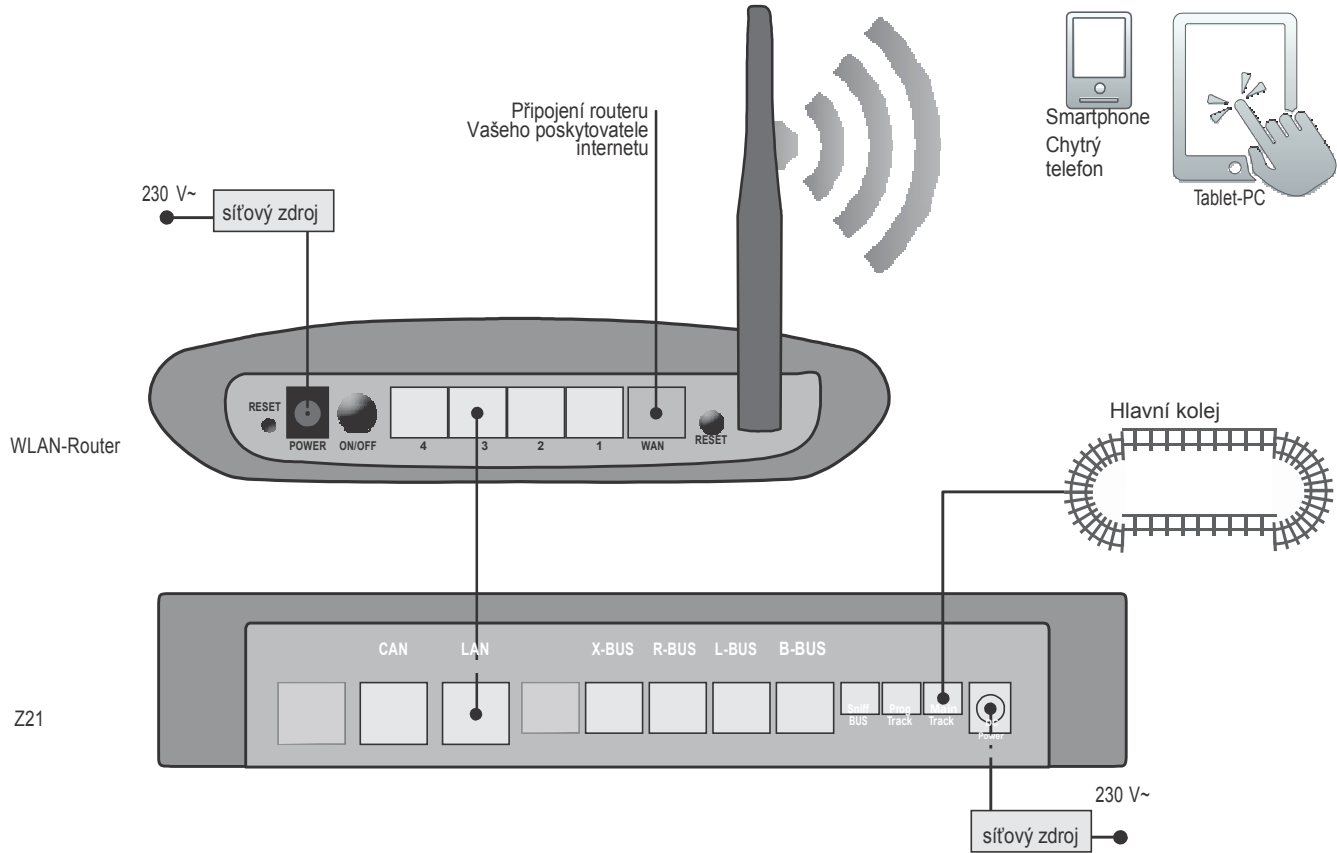
V této části příručky se dozvíte jak Z21čku zprovoznit a jak ovládat Vaše kolejíště prostřednictvím mobilní aplikace Z21 a aplikací – stanoviště strojvedoucího. Vybalte a připravte si následující:

- ▶ Z21čku a příslušný síťový zdroj
- ▶ Přibalený Router a příslušný síťový zdroj
- ▶ Přibalený síťový kabel
- ▶ Váš chytrý telefon nebo tablet s přístupem k internetu, popřípadě jako dodatečný ovladač multi**MAUS** (Art.Nr. 10810)

Mimo jiné samozřejmě potřebujete mít připravený napájecí kabel Vašeho kolejíště **BEZ KONDENZÁTORU**. Např. Art.Nr.61190 (geoLine), Art.Nr. 42517 (rocoLine), Art.Nr.22217 (FLM N), nebo Art.Nr. 6430 (FLM H0)

1.1 Zapojení Vaší Z21čky

1. Umístěte Z21čku na přístupné místo u kolejíště.
2. Připojte svorku (součást balení-tahem vytáhněte z konektoru „hlavní kolej“) pečlivě k napájecímu kabelu kolejíště.
2. Zastrčte konektor napájecího kabelu do zdířky „Main Track“.
3. Připojte síťový zdroj k Z21 – „DC Power“.
4. Zdroj připojte k síti 230V ~



1.2 Zprovoznění a zapojení routeru

V následujícím kroku připojte Z21čku k přibalenému předkonfigurovanému WLAN routru, abyste mohli Vaše kolejiště ovládat externími ovladači (chytrý telefon, tablet).

1. Umístěte router na, nebo vedle Z21čky. Vyberte místo tak, aby nedocházelo k rušení bezdrátového spojení mezi routerem a chytrým telefonem, tablem.
2. Propojte přibaleným síťovým kabelem Z21čku s routerem – **LAN ->LAN3!**
3. Pokud máte připojení k internetu, můžete jej připojit k portu WAN na routeru a tím si zajistit možnost připojení k internetu Vašeho chytrého telefonu, nebo tabletu, kdykoli budete potřebovat. Update atd.
4. Připojte WLAN router k síťovému zdroji.

Hotovo! Váš digitální systém je teď připraven.

1.3 Instalace samotné Z21 mobilní aplikace

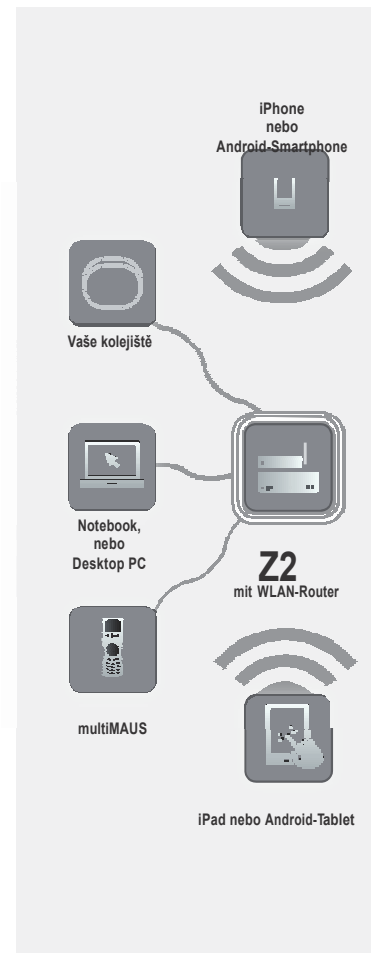
- ▶ Nejprve se ujistěte, že Váš telefon nebo tablet má připojení k internetu.
- ▶ Přihlaste se k síti Z21_xxxx (x jsou poslední 4 čísla výrobního čísla routeru). Jakým způsobem se připojit k síti naleznete v návodu Vašeho telefonu, nebo tabletu. Android, iOS.
- ▶ Vašeho Pokud máte iPad (od v.1.3), nebo iPhone / iPod (od iOS 4.2), přejděte do AppStore.
- ▶ Pokud máte telefon, nebo tablet Andriod (od v.2.3), přejděte na Google Play.
- ▶ Hledejte „Z21 mobile“ aplikaci a nainstalujte ji.
- ▶ Nastartujte aplikaci a otevře se Vám základní nabídka. Můžete začít!
- ▶ Více k aplikaci Z21 mobile najdete na straně 22.

2. Z21 digitální centrála / zesilovač

Odstartujte s Roco a Fleischmann novou epochu řízení modelové železnice: S Z21 – digitálním systémem můžete řídit a ovládat Vaše kolejiště komfortně prostřednictvím chytrého telefonu, nebo tabletu, s maximální radostí z jízdy a věrohodností bez kompromisů.

Multiprotokolová centrála nejnovější generace je ideální ovládací digitální systém lokomotiv DCC, nebo Motorola a ostatních digitálních komponentů. Z21čka propojí Vaše kolejiště a digitální lokomotivy prostřednictvím WLAN s Vaším chytrým telefonem, nebo tabletem a nainstalovanou aplikací Z21 mobile.

- ▶ až 9.999 DCC adres
- ▶ až 2.048 DCC výhybkových dekodérů
- ▶ nastavitelné stabilizované napětí (12 až 24V, 3A) pro klidnou a plynulou jízdu
- ▶ kompatibilní s multiMAUS a Lokmaus 2
- ▶ zvláštní výstup pro Zimo-Decoder-Update
- ▶ automatické rozpoznání lokomotiv a sběr dat přes RailCom®
- ▶ konektory: LAN, tři krát X-Bus, Roco-modul zpětného hlášení, Loco Net-, CAN- a Booster-Bus, Sniffer-Bus
- ▶ update zvukových dat a software prostřednictvím chytrého telefonu





Pozor: V žádném případě nikdy nepřipojujte další analogové trafo k okruhu napájenému Z21čkou! Došlo by k okamžitému zničení Z21čky.

2.1 Připojení dalších komponentů

Pravděpodobně budete chtít vaši Z21čku nejraději ovládat prostřednictvím chytrého telefonu, nebo tabletu. Máte však vícero možností a přes „X-BUS“ můžete připojit vaše stávající ovladače multiMAUS a Lokmaus.

Každá lokomotiva je každým tímto ovladačem kdykoli ovladatelná. Můžete dle libosti předat řízení zvolené lokomotivy s tabletu na telefon, či multiMAUS.

2.2 Kompatibilita s Roco a Fleischmann komponenty

multiMAUS / K Z21čce můžete bez problémů připojit digitální komponenty Roco a Fleischmann, které jsou na bázi RocoNet, nebo X-BUS protokolů. Tedy:

- ▶ multiMAUS, Lokmaus 2 a Lokmaus R3 (Art.-Nr. 10760, 10790, 10860 a 10792)
- ▶ Keyboard (Art.-Nr. 10770) a RouteControl (Art.-Nr. 10772)
- ▶ Roco-Booster (RailCom[®] bez možnosti zpětné vazby Nr. 10762 a 10765)
- ▶ Další informace k tématu kompatibility ostatních komponentů najdete na stránkách www.Z21.eu.

2.3 Napájení digitálního systému Z21

K napájení Z21čky použijte zásadně jen přiložený síťový zdroj, (Art.-Nr. 10851). Ver/ Nikdy nepoužívejte vaše po domáčku vyrobené trafo / zdroj.

Prostřednictvím digitálního systému Z21, můžete kdykoli změnit napájecí napětí vašeho kolejiště. To změníte aplikaci Z21 v nastavení „Z21 Einstellungen“. Volitelně rozmezí je mezi 11 až 23 V. Běžné napětí pro měřítka H0 a TT je mezi 14 až 18V a měřítka N, okolo 12 V.

Maximální možné napětí nastavitelné v aplikaci je 24V. Vystup na kolejích je však přibližně o jeden volt nižší.

Z21čka je konfigurována až do zatížení 3,2 A. Pokud dochází k častému přetížení, zapojte Booster (více na str. 18)

Tip: Aktuální okamžitý odběr proudu vašeho kolejiště můžete zkontrolovat v aplikaci Z21 v menu „Z21 – Einstellungen“, pod „Strom – Zentrale“.



Pozor: Nikdy nepřipojujte standardní Roco zesilovač k okruhu napájeném Z21čkou!



Tip: Takto si můžete sami jednoduše spočítat odběr vašeho kolejiště H0:

- ▶ stojící svítilní lokomotiva: ca. 100 mA
- ▶ jedoucí lokomotiva, dle velikosti a zátěže: 300 bis 600 mA
- ▶ osvětlení vagonů: každá žárovka ca. 30 mA
- ▶ Digitální spřáhlo, nebo kouřový generátor: ca. 100 mA
- ▶ Digital-výhybkový dekodér: ca. 500 mA



Tip: jak je to jednoduché:

- ▶ Loko na prog.kolej
- ▶ Z21-Mobile- aplikaci spustit
- ▶ následně CV programování
- ▶ zadáte nové parametry
- ▶ hotovo

2.4 Provoz digitálních lokomotiv

Z21čka je určena převážně k řízení digitalizovaných lokomotiv. Lokomotivy mohou být osazeny Roco dekodéry, nebo jakýmkoli DCC kompatibilním dekodérem. Váš digitální systém může spravovat až 9.999 lokomotivních adres / dekodérů.

Již z výroby jsou všechny Roco a Fleischmann dekodéry naprogramovány na adresu 3. Pokud chcete na kolejšti ovládat vícero lokomotiv, musíte každé lokomotivě přiřadit jinou adresu.

S vaší Z21čkou je to velice jednoduché: nejprve odstavte lokomotivu na programovací kolej. V aplikaci Z21 přejděte do „CV Programmierung“. Na displeji máte dvě pole, POM a Programmiergleis. Jestliže jste na programovací koleji, musíte logicky pracovat s polem „Programmiergleis“. Zadáte CV adresu, kterou chcete konfigurovat / číst. Adresy jsou pod CV1 (více návody dekodérů). Takže, zadáte CV1 a nastavíte požadovanou lokomotivní adresu „CV – Wert“, která souhlasí s adresou zadanou v knihovně lokomotiv! (podobně jako multiMAUS). Následně potvrdíte „Programmieren“. Za moment je hotovo.

Stejně jednoduše můžete programovat a načítat adresy všech digitálních signálů, výhybek atd.

2.5 Digitalizace analogové lokomotivy

Lokomotivy a další komponenty bez dekodérů nemůžete použít ve spojení s Z21čkou.

Díky úplně jinému napětí (křivce), vydává analogová lokomotiva (motor) velmi nepříjemný vysokofrekvenční zvuk a může dojít k jeho zničení.

Většina lokomotiv je samozřejmě připravena k osazení Roco dekodérem a proto není problém analogovou lokomotivu pro digitální provoz upravit. U lokomotiv, které mají již od výroby na tištěném spoji integrované digitální rozhraní je to velice snadné a rychlé. Příslušný dekodér (6-pin, 8-pin, Plux atd.) jednoduše připojíte.

2.6 Reset, zpětné nastavení Z21čky

V případě potíží vašeho digitálního systému Z21, můžete jednoduše následovně vrátit všechny provedené změny a nastavit Z21čku do výchozího stavu:

- ▶ Stiskněte STOP tlačítko na čelní straně.
- ▶ Nechte jej stisknuté po dobu minimálně pěti vteřin – LED dioda bliká.

Následně je systém resetován. V případě, že problémy přetrvávají, obraťte se na svého prodejce.

2.7 Update digitálního systému Z21

Pokud je váš chytrý telefon, nebo tablet připojen k internetu, můžete vždy ověřit, zda nejsou dostupné nové aktualizace aplikace Z21 mobile. iOS – App Store / Android – Obchod Play. Informace o dostupných aktualizacích by vám měli automaticky být hlášeny.



Pozor: Lokomotivy a ostatní komponenty bez DCC dekodérů nemůžete v tomto digitálním systému používat!



Tip: U specializovaných prodejců a servisů si můžete nechat digitalizovat i starší lokomotivy, které nemají digitální rozhraní. Doporučené firmy najdete na tomto odkazu: www.roco.cc/service/servicepartner.



Tip: * přes programovací kolej budete moci také velice jednoduše aktualizovat firmware Zimo dekodérů. Spuštěním programovacího režimu a „Decoder – Update“.

* funkce bude dostupná s dalšími aktualizacemi



Pozor: Vždy můžete načítat, či programovat data pouze jedné lokomotivy!



Tip: Při zakládání programovací koleje, promyslete její délku tak, aby v budoucnosti jste byli schopni programovat i delší lokomotivy a motorové jednotky.

2.8 Programovací kolej

Dokud budete na kolejišti provozovat jen jednu lokomotivu, můžete pro programování využít hlavní kolej. Spustíte CV – programování a požadované CV můžete nastavovat dle vašich požadavků.

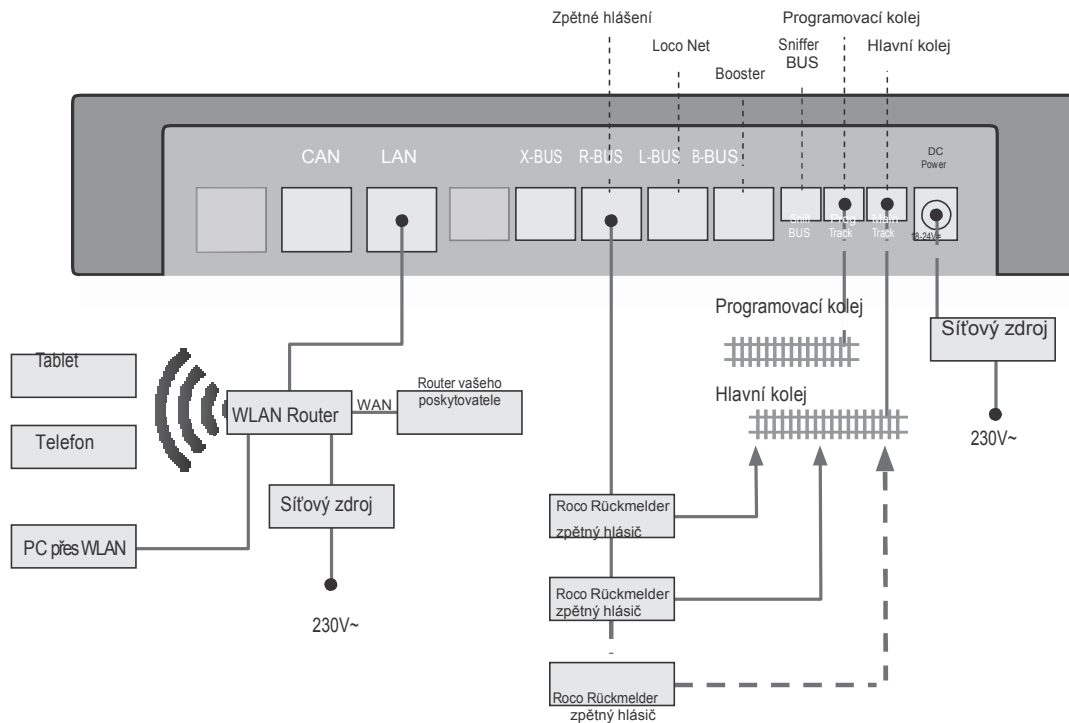
Pokud však budete chtít načítat hodnoty jednotlivých proměnných (CV), zjistit adresu lokomotivy, kterou jste např. již dlouho neprovozovali apod., musíte využít zvláštní programovací kolej.

Jako programovací kolej můžete využít např. odstavnou kolej apod. Musíte ji však elektricky odizolovat od hlavní koleje. K tomu můžete využít izolačních spojek (Art.-Nr. 42611, 61192, 6433 nebo 9403), nebo použít přechodovou kolej a prostřednictvím napájecího elementu (Art.-Nr. 61190) připojit ke zdířce Z21 „Prog.Track“

Následně při nutnosti změny, či načtení stávající hodnoty CV, stačí přejet lokomotivou na programovací kolej a aplikaci Z21 spustit CV programování. Více k této tématice najdete také na stránkách (www.z21.eu). Také// Z21 systém se automaticky přepne do programovacího režimu.

Nyní můžete aplikaci Z21 Mobile načítat data dekodéru přes funkci RailCom[®] a jednotlivé hodnoty proměnných CV nově založit, měnit. Více k tomuto tématu na stránkách www.z21.eu

2.9 Zpětné hlášení na programovací a hlavní koleji





Pokud odběr proudu jednoho okruhu je vyšší než 2,5A, dochází k přetížení a musíte okruh rozdělit.



Pozor: Booster nemůže a nesmí být napájen stejným zdrojem!



// Dbejte správného zapojení druhého okruhu – dodržte stejnou polaritu. V opačném případě dojde vždy při přejezdu izolované části ke zkratu. Dále zkontrolujte napájení, zda mezi kontakty není připojen kondenzátor!

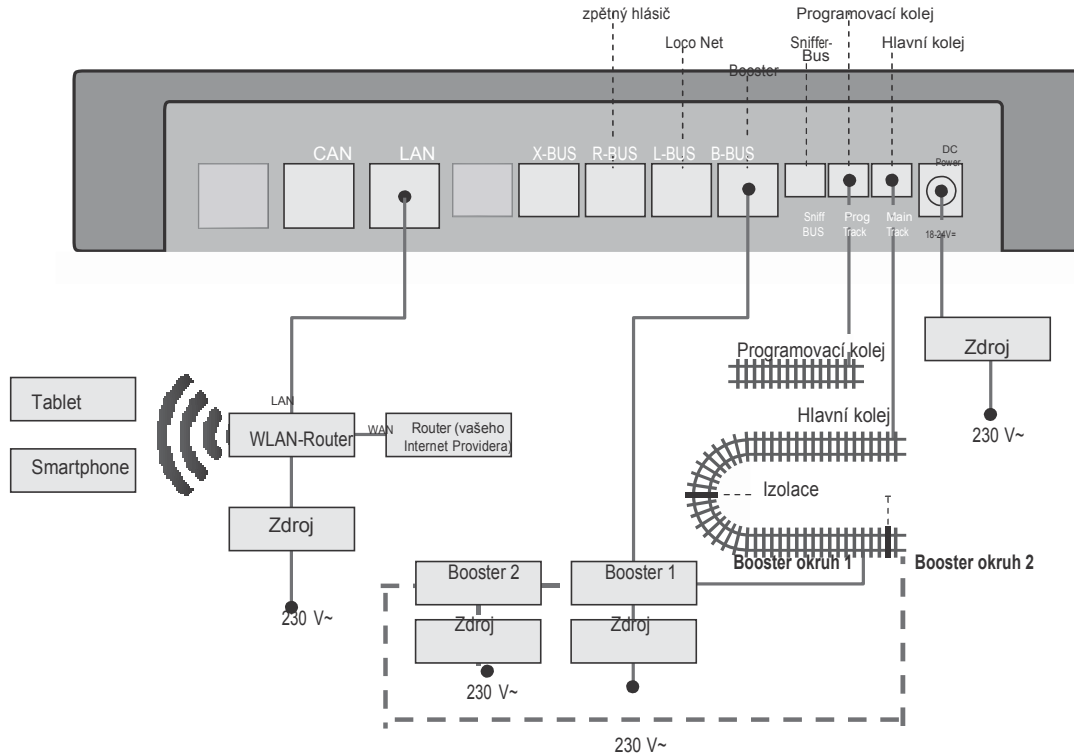
3. Z21 a Booster

Pokud se váš digitální systém Z21 poměrně často sám vypíná bez toho, aby došlo ke zkratu vykojením lokomotivy, či vagonu, nebo špatným propojením kabeláže, jde z pravidla o přetížení systému díky velkému odběru proudu. V tomto případě vám pomůže instalace tzv. Boosteru Art.Nr. 10765 s dodatečným napájením (Art.Nr. 10718, 10725 nebo 10850), který dodá vašemu kolejšti více kapacity pro provozování vícero vlaků, signálu apod.

Instalace / zapojení je jednoduché:

- ▶ Rozdělte vaše kolejšti na dva zvlášť napájené okruhy s přibližně stejným odběrem. Odizolujte izolačními spojkami (Art.Nr. 42611, 61192, 6433 nebo 9403), nebo přechodovou kolejí.
- ▶ Nový okruh napájejte napájecím elementem (např. geoLINE Art.Nr. 61190), nebo jiným a připojte ke zdířce Boosteru „Track Out“.
- ▶ Připojte Booster ke svému zdroji.
- ▶ Propojte konektor boosteru „Booster In“ s konektorem Z21 „B-BUS“. Použijte přiložený kabel v balení Boosteru. Detailní zapojení najdete na stránce 19.

Ke konektoru „Booster Out“ můžete připojit až další tři Boostery. V případě, že by vaše kolejšti potřebovalo více než 4 boostery (současný provoz více než cca. 20 vlaků!), musíte místo posledního boosteru připojit brzdicí generátor (Art.Nr. 10779). Následně na jeho výstup „Booster Out“, můžete připojit další až 4 Boostery.





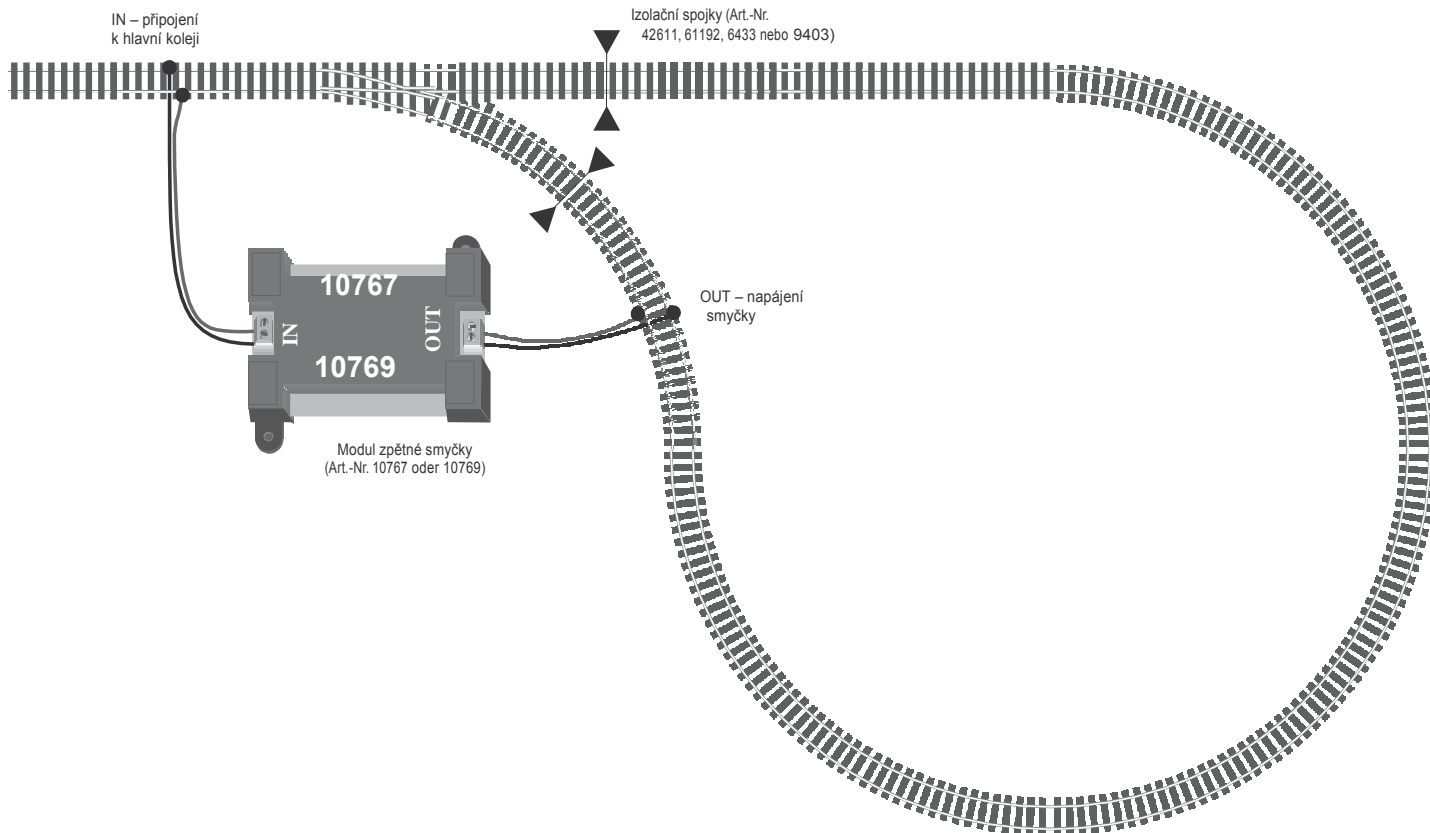
Pozor: Aby dostatečně včas zareagoval modul zpětné smyčky, věnujte pozornost doporučenému nastavení potenciometru na boční straně. Více v příloženém návodu modulu.

4. Zpětná smyčka v digitálním provozu

Každý modelář provozující stejnosměrné DC kolejiště jistě zná následující problém: při budování vratné smyčky se po připojení kolejí (levá kolej na pravou), dojde okamžitě ke zkratu. Není dodržena stejná polarita.

S modulem zpětné smyčky (Art.Nr.10767, nebo 10769) jednoduše tento problém vyřešíte. Elektricky odizolujete smyčku od zbytku kolejiště pomocí izolačních spojek např. (Art.Nr. 42611, 61192, 6433 nebo 9403), viz strana 21. Musíte však vždy naplánovat velikost smyčky tak, aby se na izolovaný úsek vešel i ten nejdelší vlak, který provozujete. Napájení smyčky je zajištěno právě modulem zpětné smyčky.

Modul pracuje takto: jakmile vlak z libovolného směru vjede do smyčky, modul zaznamená zkrat, na který zareaguje mnohem rychleji než digitální systém a polaritu bleskově otočí. Stejně tak následně při výjezdu ze smyčky. Takto jednoduše je problém vyřešen, aniž byste to to nějakým způsobem postřehli.





Tip: Aplikace je zdarma ke stažení v App Store, nebo Google Play.

Systémové požadavky:

- ▶ iPad od v1.3
- ▶ iPhone a iPod od iOS 4.2
- ▶ Android od v2.3



Pozor: Úvodní obrazovka se může dle velikosti displeje a verze firmware lišit.



Tip: Rozsah funkcí aplikace bude rozšiřován v rámci pravidelných aktualizací.

5. Aplikace Z21 – Mobile: první kroky

Na následujících stranách se dozvíte, co a jak udělat, abyste mohli své lokomotivy a ostatní digitální komponenty vašeho kolejíště ovládat pomocí chytrého telefonu, nebo tabletu. Po stažení, instalaci a spuštění aplikace Z21 Mobile, se vám objeví na displeji následující úvodní start menu:



Vše k řízení lokomotiv a digitálních komponentů.

Strana 23

Vše ke konfiguraci systému, knihoven apod.

Strana 24

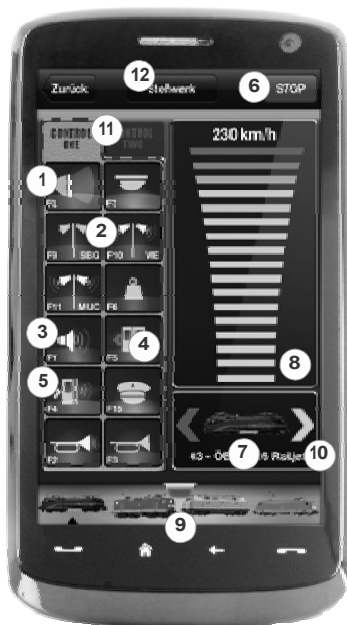
Software Info

Vše k programování lokomotiv

Strana 26

5.1 Ovládání

Aplikace Z21 Mobile vám nabízí uživatelsky velmi příjemné ovládání digitálních lokomotiv a ostatních elektromagnetických digitálních komponentů. Jednoduše dotykově. Zobrazení je jasné, jednoduché a intuitivní:



Funkce (specifické dle loko):

- ① čelní světlomet zap./vyp.
- ② hlášení nádražního rozhlasu
- ③ zvuk lokomotivy zap./vyp.
- ④ otevření dveří
- ⑤ Zvukdělí
- ⑥ nouzové zastavení
- ⑦ vybraná lokomotiva
- ⑧ ukazatel rychlosti
- ⑨ rychlý přístup ke knihovně
- ⑩ ukazatel směru jízdy/přepínač směru
- ⑪ panel funkcí lokomotivy
- ⑫ stavědlo



Die Highlights:

- ▶ Univerzální ovládání pro všechny digitální lokomotivy
- ▶ příjemný přístup k funkcím lokomotivy
- ▶ rychlá změna ovládané lokomotivy

- ▶ precizní ovládání rychlosti



Die Highlights:

- ▶ Přehledné všechny systémové parametry.
- ▶ Individuální konfigurace aplikace a systému Z21
- ▶ Jednoduché i pro začátečníky, intuitivní ovládání
- ▶ Flexibilní Import a Export nastavení

5.2 Nastavení

Tato obrazovka vám umožňuje nastavení všech důležitých parametrů. Od základního nastavení systému, přes nastavení Z21čky až po nastavení individuálních parametrů knihovny.

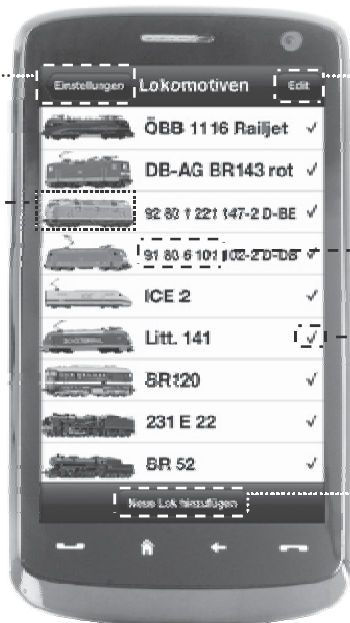


5.3 Knihovna lokomotiv

L// Založte si kompletní knihovnu vašich lokomotiv v aplikaci Z21 Mobile. Ulehčí vám to rychlou změnu řízení jednotlivých vlaků a zajistí vždy optimální přehled vaší sbírky.

nastavení

individuální ob-
rázky lokomotiv



editace/nastavení lokomotiv
(strana 26)

jméno lokomotivy

aktivní/neaktivní

založení nové lokomotivy do knihovny



Die Highlights:

- ▶ Přehledný seznam vašich lokomotiv
- ▶ Podpora neomezeného množství záznamů
- ▶ Zadáání svých jmen, přezdivek
- ▶ Přiřazení fotografie vlastní lokomotivy.



Die Highlights:

- ▶ Přehledný přístup ke všem důležitým nastavení lokomotivy
- ▶ Zadání nové lokomotivy do knihovny několika doteky
- ▶ Jednoduchý vstup pro modeláře – nováčky, do světa modelové železnice



Tip: U// Pro potvrzení změny, potvrďte stiskem „Speichern“. Pro provedení změny, stiskněte nahore vlevo, „Locomotives“.

5.4 Programování – nastavení lokomotiv

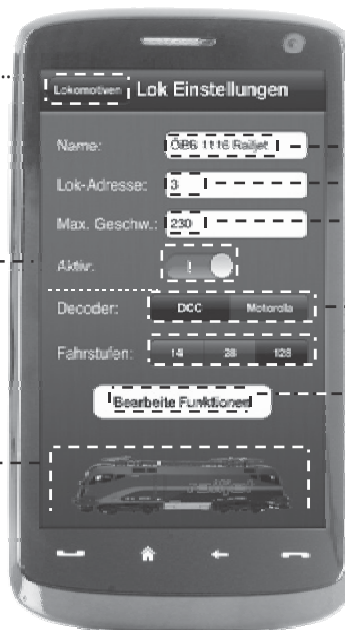
V „Lok Einstellungen“, nastavení lokomotiv, nastavíte základní parametry vaší lokomotivy. Jednoduše to zvládne i začátečník.

zpět ke knihovně lok.

(strana 25)

zobrazit/skrýt v knihovně

Obrázek lokomotivy



popis lokomotivy
adresa lokomotivy
maximální rychlost

přepínač formátu

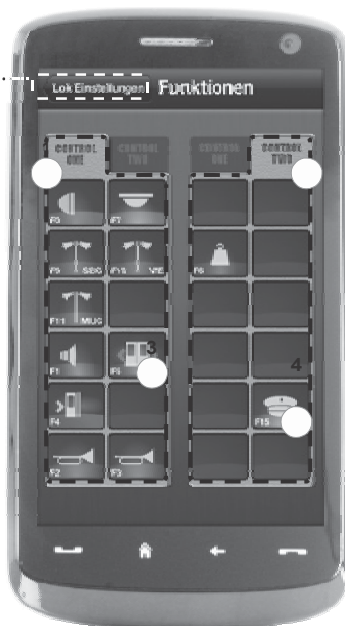
nastavení funkcí lokomotivy
(strana 27)

5.5 Přístup k funkcím lokomotiv

Kartou „Funktionen“, získáte rychlý a přehledný přístup ke všem funkcím lokomotivy. Místo nesrozumitelných kódů, pouze dotykem ovládáte příslušné ikony.

Zpět ke knihovně

(strana 25)



Funkce lokomotivy:

- 1 Panel funkcí 1
- 2 Panel funkcí 2
- 3 Ikona funkce
- 4 Ikona funkce



Die Highlights:

- ▶ Rychlejší přístup ke všem funkcím lokomotivy
- ▶ Aktivace dotykem
- ▶ Intuitivní ikony funkcí zaručí jednoduchou obsluhu
- ▶ Individuální seřazení ikon na dvou panelech

- ▶ Možnost nastavení jména funkce



Tip – pro obsluhu:

- ▶ Pro založení nové funkce, stiskněte prázdné pole panelu funkcí.
- ▶ Pro přesun funkce na požadované místo panelu, tahem přesuňte.
- ▶ Pro odstranění funkce, přidržte ikonu, kterou chcete zrušit a následně potvrďte stiskem zobrazeného „X“ symbolu.



Die Highlights:

- ▶ Rychlý přístup k důležitým parametrům funkce
- ▶ Individuální konfigurace vašich lokomotiv
- ▶ Jednoduché programování dotykem
- ▶ Podpora individuálních zkratk k jednotlivým funkcím

5.6 Přiřazení digitální funkce

Zde můžete během několika málo kroků digitální funkce uspořádat, přejmenovat a programovat.

Zpět k funkcím.....

(strana 27)



----- Funkce – krátký popis (3 znaky)

----- Výběr parametrů funkce

----- Konfigurace parametrů

----- Test

..... Výběr funkce. Již přiřazené a obsazené funkce na panelu funkcí nejsou dále zobrazeny.

5.7 Stavědlo: založení a obsluha elektromagnetických komponentů

V tomto menu jednoduše založíte všechny elektromagnetické komponenty vašeho kolejiště. Výhybky, signály a ostatní komponenty můžete ovládat dotykem.

Zpět k nastavení.....
(strana 24)



- 1 Založit pozadí / kolejiště
- 2 Založení nového artiklu
- 3 Změna velikosti
- 4 Otočení
- 5 Smazání
- 6 Stisknutím symbolu po dobu 3 vteřin, můžete konfigurovat vaši vyhybku atd.



Die Highlights:

- ▶ Příjemné ovládání magnetických komponentů vašeho kolejiště.
- ▶ Přehazování výhybek dotekem.
- ▶ Vlastní vizualizace pozadí.
- ▶ Možnost výhybek, signálů a ostatních komponentů.



Die Highlights

- ▶ Historické stanoviště strojvedoucích
- ▶ Nastavení obtížnosti ovládání. Od začátečníka až po profesionála.
- ▶ Nastavte si vlastní pozadí / popředí lokomotivy. Foto, nebo flash.
- ▶ Na panelu sledujte přes RailCom® aktuální data dekodéru.
- ▶ Velké množství připravovaných stanovišť strojvedoucích.
- ▶ Další aplikace v přípravě a následně ke stažení v App Store a Google Play.

6. Připravované stanoviště strojvedoucích

Nastupte a řiďte svou oblíbenou lokomotivu přesně tak, jak je to ve skutečnosti!

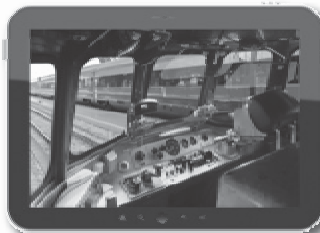
Prostřednictvím aplikace „Führerstand.Apps“ můžete obsluhovat lokomotivu, tak jako je to ve skutečnosti. Opět dotykově budete ovládat jednotlivé ventily, výkonové páky apod.: Posunete rychlostní páku a vlak se rozjede, stisknete tlačítko houkačky a zahoukáte atd. Stejně tak i další funkce.

Fotorealistické stanoviště strojvedoucích budou ke stažení v App Store a Google Play. Další aplikace budou následovat. Existuje mnoho favoritů, které vám chceme přinést a zaručit vám nekonečnou zábavu!

Elektrická lokomotiva



Diesellová lokomotiva



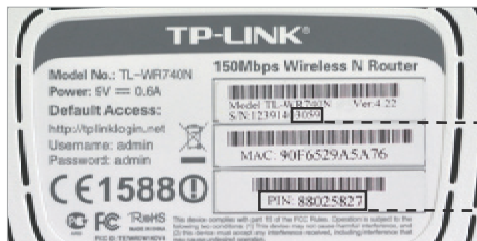
Parní lokomotiva



Přihlášení k síti WLAN

Abyste mohli ovládat přes Z21 vaše kolejště, lokomotivy atd. musíte se přihlásit k routeru WLAN:

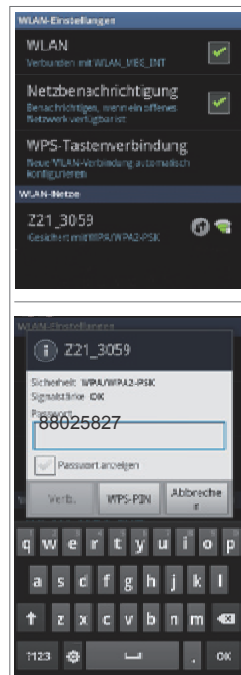
- ▶ Zapojte Router podle rychlého startu „Quick-Start-Guide“ .
- ▶ Zapněte vyhledávání sítí WLAN v telefonu / tabletu.
- ▶ Z21-WLAN musí být v dosahu.
- ▶ Síť WLAN se bude jmenovat „Z21_wxyz“, kde wxyz jsou poslední 4 čísla sériového čísla Routeru.
- ▶ Připojte se k této síti.
- ▶ Nyní zadejte heslo (PIN). To najdete na spodní straně routeru PIN:xxxxxx
- ▶ Hotovo!



Spodní strana Routeru



Konfigurace iOS



Konfigurace Android

Beta verze CZ překladu PP ©

Apple, iPad, iPhone, iOS are trademarks of Apple Inc., registered in the U.S. and other countries. / App Store is a service mark of Apple Inc. / Android is a trademark of Google Inc. / Google Play is a service mark of Google Inc. / RailCom ist eingetragenes Waren- zeichen der Firma Lenz Elektronik GmbH. / Motorola is a registered trademark of Motorola Inc., Tempe-Phoenix, USA // Alle Rechte, Änderungen, Irrtümer und Liefermöglichkeiten vorbehalten. Spezifikationen und Abbildungen ohne Gewähr. / Unverbindliche Preisempfehlung, Änderung vorbehalten. / Herausgeber: Modelleisenbahn München GmbH / Triebstr. 14 / 80993 München / Germany

Apple, iPad, iPhone, iOS are trademarks of Apple Inc., registered in the U.S. and other countries. / App Store is a service mark of Apple Inc. / Android is a trademark of Google Inc. / Google Play is a service mark of Google Inc. / RailCom is a registered trademark of Lenz Elektronik GmbH. / Motorola is a registered trademark of Motorola Inc., Tempe-Phoenix, USA // All rights, modifications, errors and delivery options reserved! / Specifications and illustrations without obligation. / Recommended price without obligation. Changes reserved. / Editor: Modelleisenbahn München GmbH / Triebstr. 14 / 80993 München / Germany

Apple, iPad, iPhone, iOS are trademarks of Apple Inc., registered in the U.S. and other countries. / App Store is a service mark of Apple Inc. / Android is a trademark of Google Inc. / Google Play is a service mark of Google Inc. / RailCom est une marque déposée de la société Lenz Elektronik GmbH. / Motorola is a registered trademark of Motorola Inc., Tempe-Phoenix, USA // Tous droits, modifications, erreurs et possibilités de livraison réservés. / Caractéristiques et figures fournies à titre indicatif et sans engagement. / Prix conseillé sans engagement, sous réserve de modification. / Editeur : Modelleisenbahn München GmbH / Triebstr. 14 / 80993 München / Allemagne



8010820920

Z21 Digitální systém / Roco - Fleischmann

