

## 19 760 Blikač 5 světel – zúžení vozovky

Modul slouží pro napodobení efektu používaného pro signalizaci dočasného zúžení vozovky. Ovládá 5 světel a díky použití mikroprocesoru simuluje též plynulé rozsvěcování a zhasínání jako klasické žárovky.

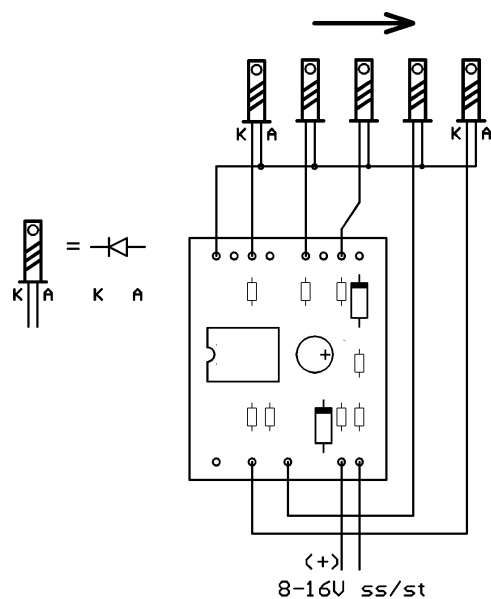
### Základní technické parametry:

Napájecí napětí: 8 až 15V stejnosměrných, 12 až 16V střídavých, max. 50 mA

Výstup: 5x proudové omezení, max. cca. 5 mA

Rozměry : 28 x 34 x 12 mm

### Zapojení:



U světel dodávaných ES-Pečky je + světlá ( anoda) označen červenou barvou, jinak jej můžeme snadno zjistit každým běžným multimetrem.

Poznámka: Při přepólování modulu nebo LED se modul ani diody nezničí, pouze nefunguje.

Distribuce: František Dvořáček Velkoobchod ES , 5.května 245, 289 11 Pečky , CZ

[www.es-pecky.cz](http://www.es-pecky.cz) , tel. 602 17 25 66

Technické dotazy : milos@zajic.cz