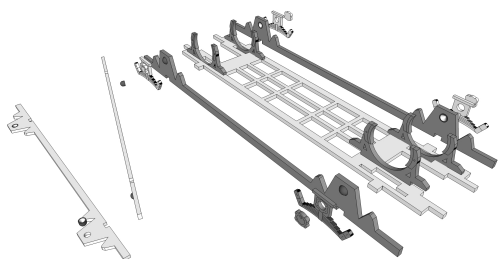
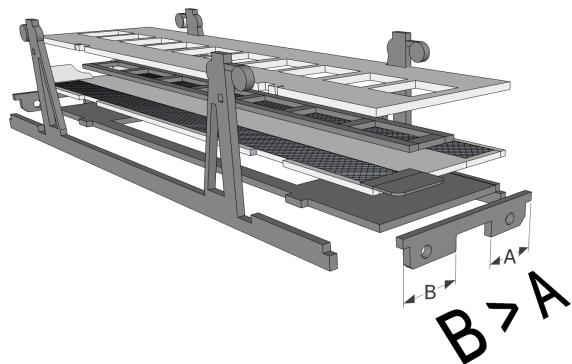
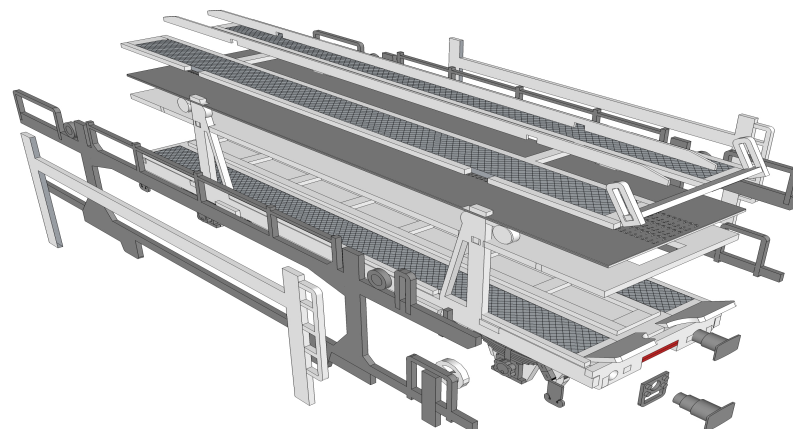
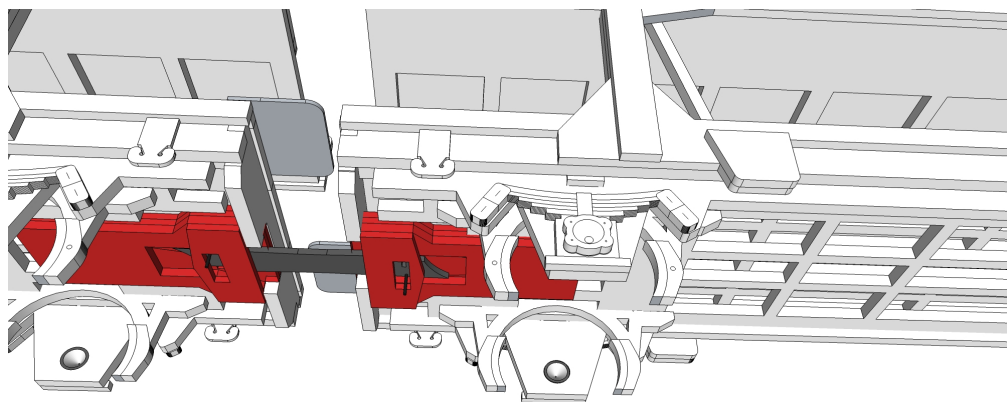
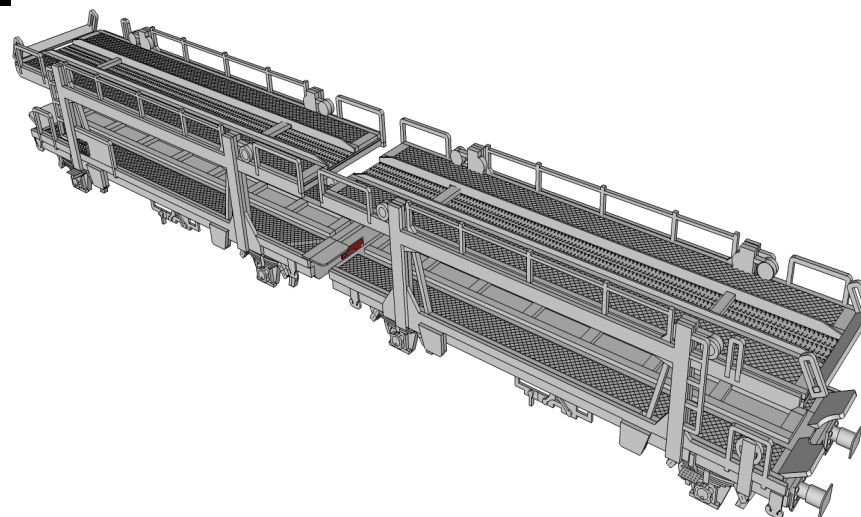


**SE 1****2 x****SE 2****2 x****SE 3****2 x****SE 4****SE 5**

	HO	1:87	35023.xx
	TT	1:120	25023.xx
	N	1:160	15023.xx

**Vagon  
Laaeks**

